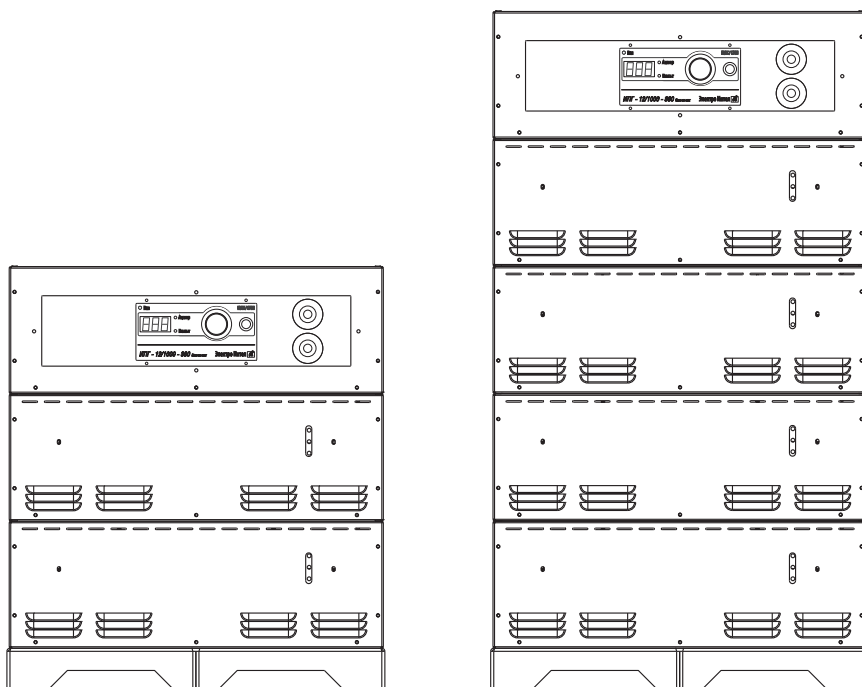


Источник питания
для технологических
процессов

ИПГ-12/1500-380

IP 33



НИЖНИЙ НОВГОРОД

ei ЭлектроИнтел
www.ei-neon.ru

EAC
ГОСТ ISO
9001-2011

СОДЕРЖАНИЕ

	ВВЕДЕНИЕ	4
1	НАЗНАЧЕНИЕ	4
2	ТРЕБОВАНИЯ БЕЗОПАСНОСТИ	4
3	ТЕХНИЧЕСКИЕ ХАРАКТЕРИСТИКИ	5
4	УСТРОЙСТВО И ПРИНЦИП РАБОТЫ	6
5	ПОДГОТОВКА И ВВЕДЕНИЕ В ЭКСПЛУАТАЦИЮ	13
6	ТЕХНИЧЕСКОЕ ОБСЛУЖИВАНИЕ	13
7	КОМПЛЕКТНОСТЬ	14
8	МАРКИРОВКА И УПАКОВКА	14
9	ТРАНСПОРТИРОВАНИЕ И ПРАВИЛА ХРАНЕНИЯ	14
10	СВИДЕТЕЛЬСТВО О ПРИЕМКЕ	15
11	СВИДЕТЕЛЬСТВО О ПРОДАЖЕ	15
12	УТИЛИЗАЦИЯ	16
13	ИНФОРМАЦИЯ О ПРЕДПРИЯТИИ ИЗГОТОВИТЕЛЕ	16
14	ГАРАНТИЙНЫЕ ОБЯЗАТЕЛЬСТВА	16
15	СВЕДЕНИЯ О РЕКЛАМАЦИЯХ	18

ВВЕДЕНИЕ

Перед началом эксплуатации источника питания для технологических процессов ИПГ-12/1500-380 IP33 (далее по тексту - ИПГ) необходимо ознакомиться с данным техническим описанием, правилами эксплуатации, рекомендациями и требованиями по технике безопасности при проведении работ, соблюдая в течении всего срока эксплуатации представленные в настоящей инструкции положения.

1 НАЗНАЧЕНИЕ

Модульный источник питания ИПГ-12/1500-380 IP33 предназначен для питания гальванических ванн всех процессов гальванопокрытий (цинкование, хромирование, никелирование, серебрение, анодирование, травление, оксидирование, латунирование, электрохимическое полирование и т.д.), использования при производстве печатных плат, обезжиривания, для систем очистки сточных вод.

ИПГ представляет собой источник постоянного тока с практически прямоугольной выходной вольт-амперной характеристикой и возможностью регулирования выходных параметров с высокой точностью. Данный источник питания изготовлен на основе современных инверторных преобразователей.

2 ТРЕБОВАНИЯ БЕЗОПАСНОСТИ

- По требованиям защиты от поражений электрическим током ИПГ соответствует **классу 1** (заземление металлических нетоковедущих частей обеспечивается присоединением вилки прибора к специальной розетке с заземляющим контактом).
- По требованиям безопасности конструкция источника питания соответствует степени защиты **IP 33** (защита от проникновения твёрдых предметов диаметром $\geq 2,5$ мм и вертикальных, а также падающих под углом до 60° брызг при неподвижном вентиляторе)
- Источник питания предназначен для работы в помещениях с вентиляцией и на открытом воздухе под навесом при отсутствии атмосферных осадков при температуре от -20°C до $+40^\circ\text{C}$. Категория размещения – 2 или 3, группа условий эксплуатации – 1, тип атмосферы – II, условия хранения – 2.
- Корпус источника питания должен быть надёжно заземлён.
- Запрещается использование источника питания не по назначению.
- Запрещается работа источника питания с неисправным вентилятором.
- Запрещается работа источника питания со снятой крышкой.
- Запрещается закрывать вентиляционные отверстия на корпусе источника питания.
- Запрещается перемещать источника питания, не отключив его от сети.
- Запрещается применять провода с поврежденной электрической изоляцией.

3 ТЕХНИЧЕСКИЕ ХАРАКТЕРИСТИКИ

Модель источника питания	ИПГ-12/1500-380 IP33
<i>Продолжительность нагрузки</i>	
ПН при макс. выходном токе*	100 %
Ограничение ПН (защита от перегрева)	есть
<i>Питающая сеть</i>	
Количество фаз	3L
Диапазон рабочего напряжения (U)	(300...430) В
Частота	50–60 Гц
Макс. потребляемый ток	≤ 37,9 А
Макс. потребляемая мощность	≤ 20,5 кВт
КПД/Коэф. мощности (при макс. токе)	0,88 – 0,93 / 0,9
Устройство включения/выключения	автоматический выключатель
<i>Выходная цепь (при номинальном напряжении питающей сети ± 10 %)</i>	
Напряжение холостого хода	1–12 В
Диапазон выходного тока	15–1500 А
Точность уставки выходного тока	2% от номинального значения
Шаг уставки выходного тока	1 А
Диапазон рабочего напряжения	1–12 В
Точность уставки рабочего напряжения	2% от номинального значения
Шаг уставки рабочего напряжения	0,1 В
Контроль выходных параметров	ток, напряжение
<i>Характеристики безопасности</i>	
Диапазон рабочих температур	– 20 °С... + 40 °С
Класс защиты	1
Степень защиты	IP 33
Защита от перегрева	есть
Защита от перегрузок	есть
Защита от коротких замыканий	есть
<i>Конструктивные параметры</i>	
Габаритные размеры корпуса (ВхШхГ)	710 x 490 x 580 мм
Общие габаритные размеры (ВхШхГ)	720 x 500 x 670 мм
Габаритные размеры упаковки (ВхШхГ)	920 x 650 x 800 мм
Масса нетто	≤ 120,0 кг
Масса брутто	≤ 125,0 кг

*- при температуре окружающего воздуха +40 °С

Источник питания обеспечивает:

- Стабильность выходных параметров.
- Плавное регулирование тока и напряжения.
- Работу при длительном коротком замыкании на выходе.
- Продолжительность нагрузки при максимальном выходном токе 100% (Тип охлаждения - принудительное воздушное).

4 УСТРОЙСТВО И ПРИНЦИП РАБОТЫ

4.1 Конструктив устройства

Корпус источника изготовлен из металла и снабжен рым-болтами, устанавливаемыми на опоры устройства в 4-х местах, для разгрузки и установки агрегата на стационарное место работы.

Модульный источник питания ИПГ представляет собой набор силовых модулей РМ (Power Module) и модулей управления СМ (Control Module), объединённых в единую конструкцию. Общий вид модульного источника ИПГ представлен на рисунке 1. Силовой модуль РМ и модуль управления СМ изображены на рисунке 2 и рисунке 3 соответственно. Количество силовых модулей РМ может варьироваться в зависимости от мощности источника питания. Стандартные характеристики силового модуля РМ представлены в таблице 1.

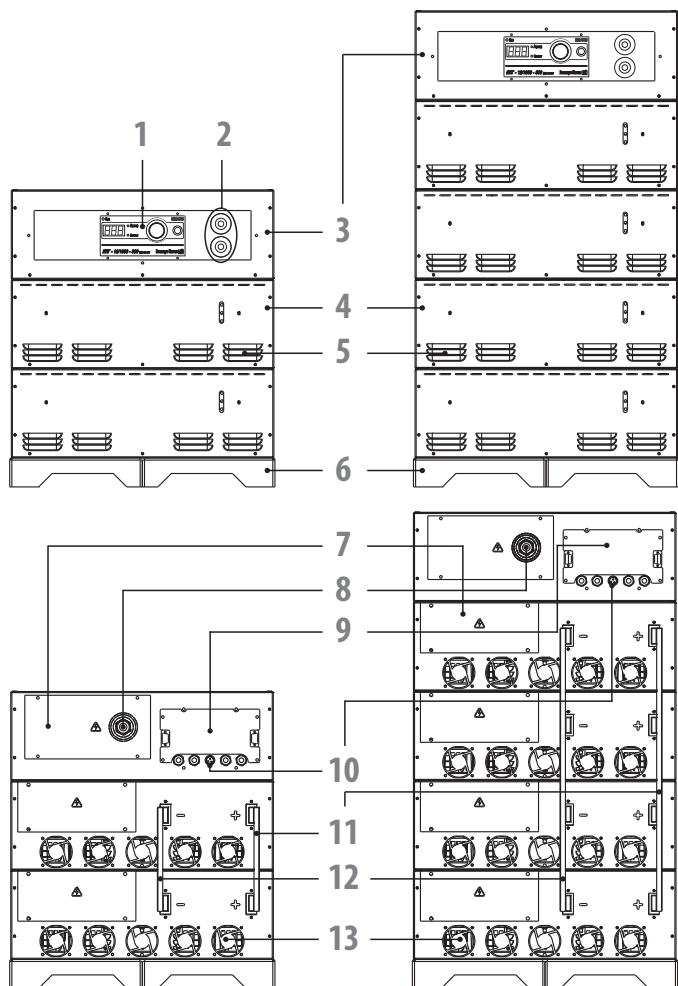
Для подключения к сети источник питания укомплектован кабелем с соответствующей вилкой (для источников с потребляемым током менее 32 А). Включение аппарата осуществляется при помощи контактора, управляемого кнопками «ВКЛ» и «ВЫКЛ», расположенными на передней панели блока управления СМ. Для защиты питающей сети необходимо устанавливать по входу автоматический выключатель в соответствии с максимальным потребляемым током из раздела 3.

Нагрузку подключают к выходным алюминиевым шинам на задней панели ИПГ с помощью болтового соединения к «+» и «-» соответственно (диаметр отверстий в шине 10 мм). Рекомендуемое общее сечение выходных кабелей представлено в таблице 2. Источник питания может обладать одним из трёх способов внешнего управления (по согласованному тех. заданию) - аналоговое (пульт ДУ), аналоговое аппаратное (0-10 В / 5-20 мА), цифровое (интерфейс RS-485, протокол MODBUS). Дистанционное управление (при наличии) осуществляется через разъёмы типа D-SUB-9 на передней панели источника питания с соответствующей маркировкой (аналоговое - АДУ, аналоговое аппаратное - АА-ВХ и АА-ВЫХ, цифровое - ЦДУ). Расположение контактов в разъёмах дистанционного управления модуля управления СМ указано на рисунке 4.

Внешний вид панели управления источника питания, расположенной в модуле управления СМ, представлен на рисунке 5.

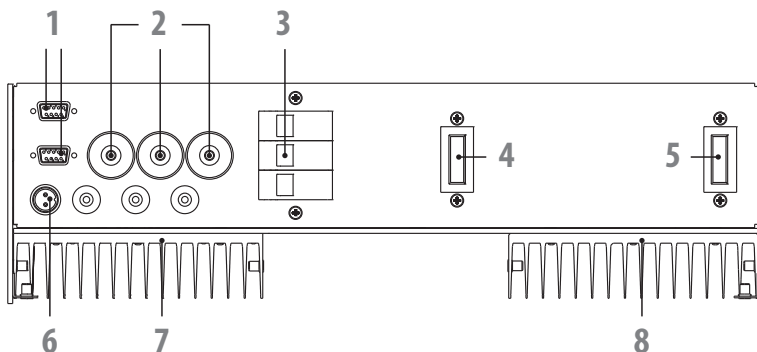
При включении питания ИПГ переходит в дежурный режим: выходное напряжение и ток отсутствуют. Перевод источника питания в рабочий режим (установка выходных параметров, равных величине уставки) осуществляется кнопкой 7 (см. рисунок 5).

Рис 1 ОБЩИЙ ВИД ИСТОЧНИКА ПИТАНИЯ ИПГ



1 – Панель управления; 2 – Кнопки «ВКЛ» и «ВЫКЛ»; 3 – Модуль управления СМ (Control Module); 4 – Модуль силовой РМ (Power Module); 5 – Вентиляционные отверстия охлаждения внешнего контура; 6 – Опора установочная ИПГ; 7 – Крышка доступа к сетевым и информационным выводам модулей; 8 – Сальник для вывода сетевого кабеля питания ИПГ; 9 – Крышка доступа к информационным выводам внешнего управления; 10 – Разъём для подключения пульта ДУ; 11 – Шина выходная «+»; 12 – Шина выходная «-»; 13 – Вентиляторы охлаждения внешнего контура силовых модулей РМ (Power Module).

Рис 2 СИЛОВОЙ МОДУЛЬ РМ (POWER MODULE)



1 – Разъёмы управления и контроля, обеспечивающие синхронную работу силовых модулей РМ; 2 – Разъёмы 3-х фазного питания силовых модулей РМ; 3 – Блок сетевых предохранителей; 4 – Шина выходная «-»; 5 – Шина выходная «+»; 6 – Разъём питания вентиляторов охлаждения внешнего контура; 7 – Радиатор охлаждения инверторного силового преобразователя; 8 – Радиатор охлаждения силового трансформатора и выходных диодов модуля РМ.

Доступ к разъёмам и иным элементам силового модуля РМ осуществляется путём снятия крышки доступа к сетевым и информационным подключениям (поз 7. рисунок 1).

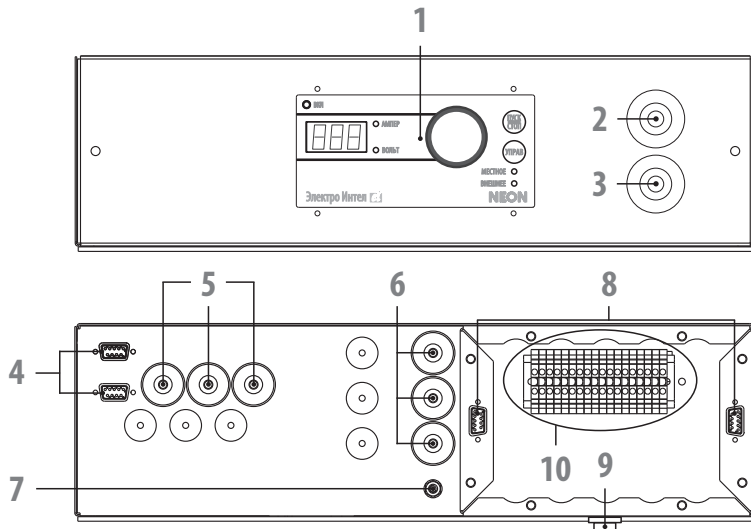


ВНИМАНИЕ! СНИМАТЬ КРЫШКУ ДОСТУПА К СЕТЕВЫМ И ИНФОРМАЦИОННЫМ ПОДКЛЮЧЕНИЯМ МОДУЛЕЙ ПРИ ПОДКЛЮЧЕННОМ К СЕТИ ИПГ ЗАПРЕЩЕНО!

Таб 1 ХАРАКТЕРИСТИКИ СИЛОВОГО МОДУЛЯ РМ (POWER MODULE)

<i>Продолжительность нагрузки</i>	
ПН при макс. выходном токе	100 %
Макс. температура радиаторов (откл.)	100 °С
<i>Питающая сеть и выходные параметры</i>	
Количество фаз	3L
Диапазон рабочего напряжения (U)	(300...430) В
Частота питающей сети	50–60 Гц
Макс. потребляемый ток	≤ 16,9 А
Макс. потребляемая мощность	≤ 9,1 кВт
КПД/Козэф. мощности (при макс. токе)	0,88-0,93 / 0,9
Устройство защиты	трёхфазный блок предохранителей
Макс. выходной ток	≤ 600 А
Макс. выходное напряжение	≤ 24 В

Рис 3 МОДУЛЬ УПРАВЛЕНИЯ СМ (CONTROL MODULE)



1 – Панель управления; 2 – Кнопка «ВКЛ» включения ИПГ; 3 – Кнопка «ВЫКЛ» выключения ИПГ; 4 – Разъёмы управления и контроля, обеспечивающие синхронную работу силовых модулей РМ; 5 – Разъёмы 3-х фазного питания силовых модулей РМ; 6 – Разъёмы для подключения внешнего сетевого кабеля питания ИПГ; 7 – Болт М6 для подключения заземляющего провода; 8 – Информационные разъёмы для объединения по управлению стоек ИПГ; 9 – Разъём обратной связи по напряжению (контроль выходного напряжения ИПГ); 10 – Разъёмы (клеммные колодки) дистанционного управления ИПГ (внешнее управление).

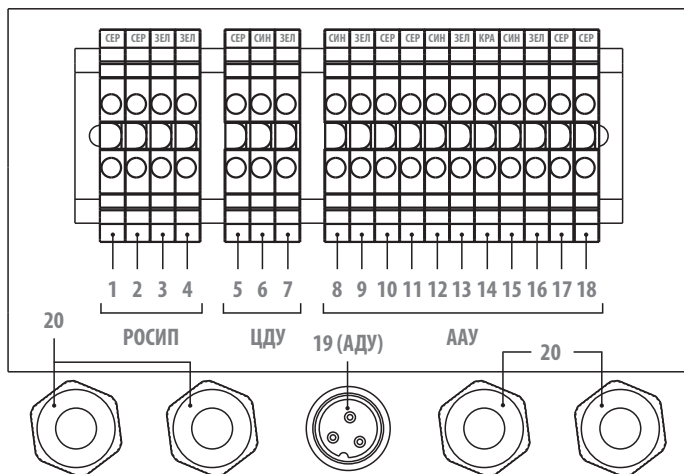
Доступ к разъёмам и иным элементам модуля управления СМ осуществляется путём снятия крышки доступа к сетевым и информационным выводам (поз 7. рисунок 1).



ВНИМАНИЕ! СНИМАТЬ КРЫШКУ ДОСТУПА К СЕТЕВЫМ И ИНФОРМАЦИОННЫМ ПОДКЛЮЧЕНИЯМ МОДУЛЕЙ ПРИ ПОДКЛЮЧЕННОМ К СЕТИ ИПГ ЗАПРЕЩЕНО!

Модули управления СМ (Control Module) и силовые модули РМ (Power Module) для ремонта или для доработки на заводе изготовителе возможно извлечь из корпуса ИПГ. Для этого, соблюдая технику безопасности, необходимо снять крышку доступа к сетевым и информационным подключениям извлекаемого модуля, затем отключить все доступные разъёмы (данные работы возможно проводить только при отключенном от сети ИПГ!). Далее необходимо отсоединить выходные шины модуля «+» и «-» (в случае извлечения силового модуля РМ) от общих выходных шин, после чего возможно выдвинуть модуль, открутив переднюю панель извлекаемого модуля, в направлении, противоположном выходным шинам.

Рис 4 РАЗЪЁМЫ ДИСТАНЦИОННОГО УПРАВЛЕНИЯ ИПГ



4.2 Объединение стоек источника питания (питание обмотки контактора) (РОСИП)

1,2 – Линия А питания обмотки контактора (300...430 В) (серый); 3,4 Линия В питания обмотки контактора (300...430 В) (зелёный).

4.3 Клеммные колодки цифрового дистанционного управления (ЦДУ)

Разъёмы цифрового управления (интерфейс RS-485, протокол MODBUS RTU):

5 – Линия А (серый); 6 – Линия В (синий); 7 – Общая точка «GND» (зелёный).

4.4 Разъём аналогового аппаратного дистанционного управления ААУ

Разъёмы с выходами и входами $4 \div 20$ мА либо $0 \div 10$ В для снятия и установки параметров:

8 – Установка выходного напряжения (синий); 9 – Установка выходного тока (зелёный); 12 – «Сухой» контакт для запуска источника питания («СТАРТ») в работу относительно точки 24 В (14) (синий); 2 – «Сухой» контакт для вывода индивидуальной информации заказчика (по согласованию) относительно точки 24 В (14) (зелёный); 14 – 24 В постоянного напряжения (красный); 8 – Снятие значения выходного напряжения (синий); 9 – Снятие значения выходного тока (зелёный); 10, 11, 17, 18 – Общие точки выходов и входов «GND» (серый).

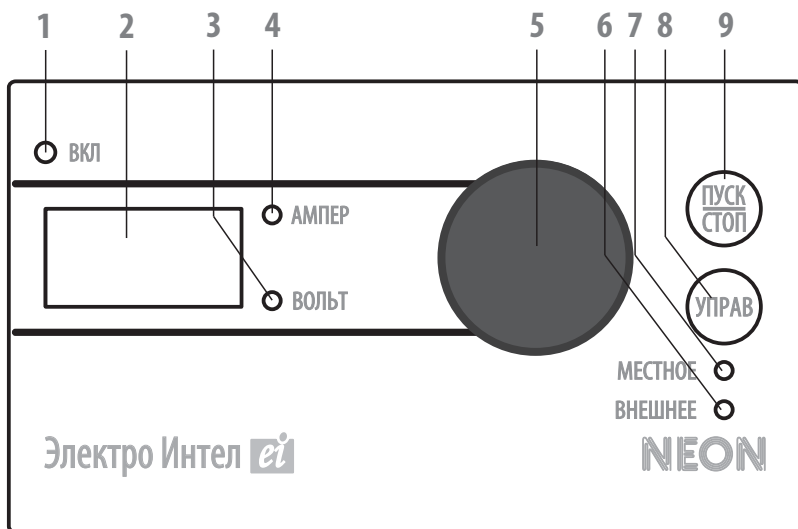
4.5 Разъём аналогового дистанционного управления АДУ (Пульт ДУ)

19 – Разъём аналогового дистанционного управления АДУ представляет собой разъём типа GX-16, через который происходит обмен данными между пультом ДУ и модулем управления СМ; 20 – Сальники для вывода информационных проводов.

Таб 2 РЕКОМЕНДУЕМОЕ СЕЧЕНИЕ МЕДНЫХ КАБЕЛЕЙ (ОТКРЫТЫЙ МОНТАЖ)

Значение выходного тока	Сечение выходных медных кабелей с резиновой изоляцией	Максимальный потребляемый ток ИПГ	Сечение сетевого медного гибкого кабеля с резиновой изоляцией
100 А	20 кв. мм	13 А	1 кв. мм (3L+N)
200 А	40 кв. мм	17 А	1,5 кв. мм (3L+N)
300 А	60 кв. мм	23 А	2,5 кв. мм (3L+N)
500 А	100 кв. мм	30 А	4 кв. мм (3L+N)
1000 А	200 кв. мм	38 А	6 кв. мм (3L+N)
1500 А	300 кв. мм	51 А	10 кв. мм (3L+N)
2000 А	400 кв. мм	68 А	16 кв. мм (3L+N)
2500 А	500 кв. мм	89 А	25 кв. мм (3L+N)
3000 А	600 кв. мм	110 А	35 кв. мм (3L+N)
5000 А	1000 кв. мм	150 А	50 кв. мм (3L+N)

Рис 5 ВНЕШНИЙ ВИД ПАНЕЛИ УПРАВЛЕНИЯ ИСТОЧНИКА ПИТАНИЯ



1 – Светодиодный индикатор «ВКЛ»; 2 – Цифровой индикатор; 3 – Светодиодный индикатор «Вольты»; 4 – Светодиодный индикатор «Амперы»; 5 – Регулятор выходных параметров совмещённый с кнопкой/ручка выбора отображаемого параметра (ток/напр-ие); 6 – Светодиодный индикатор «Внешнее управление»; 7 – Светодиодный индикатор «Местное управление»; 8 – Кнопка переключения режимов управления; 9 – Кнопка выхода источника питания для технологических процессов в рабочий/дежурный режим.

4.6 Панель управления

Внешний вид панели управления источника питания показан на рисунке 5. Цифровой индикатор 2 в дежурном режиме отображает уставку выходных параметров (ток или напряжение), а в рабочем режиме – текущие значения измеряемых выходных параметров – ток или напряжение. Выбор отображаемого параметра (выходной ток/выходное напряжение) осуществляется вращением кнопки/ручки выбора 5.

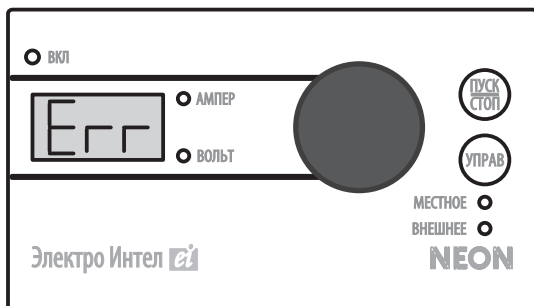
Для изменения уставки необходимо нажать на кнопку/ручку 5. При этом соответствующий индикатор («Амперы», «Вольты») - п.4, п.3 рисунок 5) мигает. Для сохранения величины уставки в памяти источника питания необходимо повторно нажать на кнопку/ручку 5.

Нажатие на кнопку 9 переводит аппарат в рабочий режим. При этом светодиодный индикатор «ВКЛ» (п.1 рисунок 5) светится. После повторного нажатия на кнопку 9 ИПГ переходит в дежурный режим (индикатор «ВКЛ» не светится).

Возможно изменение величины уставки в рабочем режиме. При этом на цифровом индикаторе отображается величина уставки. После выхода из режима изменения уставки на цифровом индикаторе отображаются текущие значения измеряемых выходных параметров. Переключатель (кнопка) 8 осуществляет переход от местного управления непосредственно с панели управления источника питания к внешнему (цифровому/аналоговому) управлению через разъём типа D-SUB9. При этом соответствующий индикатор («Местное», «Внешнее» - п.6, п.7 рисунок 5) светится, оповещая пользователя о выбранном режиме управления.

Данный агрегат снабжен монитором 3-х фазной сети (контроль наличия всех фаз питающей сети), защитой от перегрева силовых преобразователей (отключение силовых блоков, температура которых достигла критического максимума) и индикатором питания «Питание» в каждом силовом модуле РМ. При возникновении какой-либо ошибки в модулях на цифровом индикаторе (поз.2 рисунок 5) будет отображаться мигающий символ «Err» (Рисунок 6), а на модуле, где произошла ошибка, будет гореть соответствующий ошибке светодиод. Подробнее о контроле работоспособности модулей РМ рассказано в главе 4.7 настоящей инструкции.

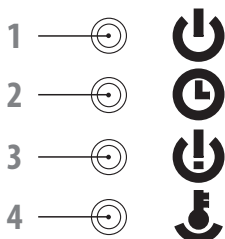
Рис 6 ПОКАЗАНИЯ ИНДИКАТОРА ПРИ ОШИБКЕ В СИЛОВЫХ МОДУЛЯХ РМ ИПГ



4.7 Контроль работоспособности модулей

Все силовые модули РМ и реверсные модули РМ снабжены системой контроля работоспособности модулей. Информация о работоспособности модулей выводится на передней панели каждого модуля. Информационный блок контроля работоспособности модулей представлен на рисунке 7.

Рис 7 ИНФОРМАЦИОННЫЙ БЛОК КОНТРОЛЯ РАБОТСПОСОБНОСТИ



1 – Светодиодный индикатор «Питание»; 2 – Светодиодный индикатор «Работа»;
3 – Светодиодный индикатор «Ошибка питания»; 4 – Светодиодный индикатор «Перегрев».

Данный агрегат снабжен индикатором питания в каждом силовом модуле РМ (поз. 1 рисунок 7). При нажатии на кнопку «ВКЛ» (поз. 3 рисунок 1) индикатор «Питание» светится, что означает наличие питания систем управления и контроля в модуле.

Модули источника питания снабжены индикатором работоспособности - при нажатии на кнопку «Пуск/Стоп» (поз. 7 рисунок 5) агрегат переходит в рабочий режим, при этом на всех модулях должен гореть светодиод «Работа» (поз. 2 рисунок 7). Если на каком-либо модуле этого не происходит, значит модуль не был включён в работу по причине отсутствия обратной связи по управлению. Для дальнейших действий необходимо обратиться на завод изготовитель.

Если одна из фаз питающего напряжения не подключена или пропала, то на цифровом индикаторе (поз. 2 рисунок 5) будет отображаться мигающий символ «Err» (Рисунок 6), а на силовом модуле РМ, где произошла ошибка, будет гореть светодиод «Ошибка питания» (поз. 3 рисунок 7). Источник питания при этом будет находиться в дежурном режиме, а перевод ИПГ в рабочий режим будет возможен только после устранения причины отсутствия одной из фаз непосредственно в модуле, где произошла ошибка.

Источник питания снабжен защитой от перегрева силового преобразователя каждого силового модуля РМ. При перегреве на цифровом индикаторе (поз. 2 рисунок 5) будет отображаться мигающий символ «Err» (Рисунок 6), а на силовом модуле РМ, где произошла ошибка, будет гореть светодиод «Перегрев» (поз. 4 рисунок 7). Аппарат при этом будет находиться в дежурном режиме, а светодиод «ВКЛ» (поз. 1 рисунок 5) будет продолжать светиться. После охлаждения ИПГ вновь перейдёт в рабочий режим.

При потере обратной связи с датчиков температур модулей РМ (данные о текущей температуре не поступают в блок контроля) светодиодный индикатор «Перегрев» начнёт мигать. Дальнейшая работа модуля с данной ошибкой невозможна, требуется его демонтаж и ремонт на заводе изготовителе.

В случае, если светодиодный индикатор «Перегрев» светится дольше пяти минут, а вентиляторы внешнего охлаждающего контура работают (т.е. аппарат длительное время находится в дежурном режиме, охлаждая радиаторы модулей), высока вероятность выхода из строя датчиков температур модулей РМ. При таком сценарии датчики температур передают ложную информацию в блок контроля о превышении максимально допустимой температуры радиаторов. Дальнейшая работа модуля с данной ошибкой невозможна, требуется его демонтаж и ремонт на заводе изготовителе.

Источник питания снабжён системой контроля внешнего охлаждения. При нажатии на кнопку «ВКЛ» (поз.3 рисунок 1) агрегата включаются вентиляторы внешнего охлаждения, которые работают в дежурном режиме только первые 30 секунд. Т.е. при отсутствии нагрузки на выходе источника в дежурном режиме при длительном бездействии охлаждающий контур будет отключен. При переводе источника питания в рабочий режим вентиляторы включаются.

При срабатывании (автоматическом отключении) автоматического выключателя, установленного на вход источника питания согласно настоящей инструкции, в процессе работы источника питания высока вероятность выхода из строя какого-либо узла ИПГ. В случае некорректно выбранного сечения сетевого кабеля, ослабевании затяжки фаз сетевого кабеля возможно авто отключение автоматического выключателя ввиду перегрева сети. При возникновении данной ситуации рекомендуется обратиться на завод изготовитель для консультаций о дальнейших действиях.

При отключении источника питания от сети посредством автоматического выключателя, установленного на вход источника питания согласно настоящей инструкции, либо посредством нажатия на кнопку «ВЫКЛ» (поз.3 рисунок 1) светодиодные индикаторы «Ошибка питания» (поз. 2 рисунок 7) модулей РМ начинают светиться в течении короткого времени при светящихся светодиодных индикаторах «Питание» (поз. 1 рисунок 7). Это происходит, потому что после размыкания контура 3-х фазного питания ИПГ происходит разряд суммарных входных ёмкостей в блоках РМ, в то время как напряжение на фазах отсутствует. Блок контроля работоспособности воспринимает данное событие как ошибку, о чём и сигнализирует пользователю. Данный сценарий является обычным для работы модульного источника питания ИПГ и не является ошибкой.

При отключении вентиляторов охлаждения внешнего контура одного из блоков РМ в ситуации, когда источник питания находится в рабочем режиме, модули РМ начнут перегреваться. Дальнейшая эксплуатация устройства при таком сценарии невозможна, необходимо обратиться на завод изготовитель для получения консультаций о дальнейших действиях.

5 ПОДГОТОВКА И ВВЕДЕНИЕ В ЭКСПЛУАТАЦИЮ

- Перед отправкой потребителю источник питания прошел все необходимые проверки и испытания на предприятии-изготовителе. После получения источника питания следует его распаковать и проверить на наличие повреждений, вызванных транспортировкой. Если обнаружатся признаки повреждения, необходимо известить об этом продавца.
- Перед началом работы произвести технический осмотр, убедиться в исправности источника питания и отсутствии повреждений, подготовить место для установки.
- Установить источник питания согласно проекту в удобное для работы место.
- Проконтролировать отсутствие препятствий на входе и выходе охлаждающего воздуха.
- Установить автоматический выключатель в цепь питания (сеть) ИПГ на максимальный потребляемый ток согласно указанному значению в разделе 3.
- Подключить выходные кабели или шины согласно указанной на корпусе полярности с помощью болтового соединения к выходным шинам источника питания. **Использование не покрытых медных шин или клемм запрещено.**
- Вставить вилку (при наличии) в розетку с заземлением. При отсутствии вилки **подключать к сети с обязательным использованием заземляющего провода.**
- Нажать кнопку «ВКЛ» на передней панели источника питания, проконтролировать работу вентилятора по движению потока воздуха. **Эксплуатация источника питания с неисправным или заблокированным вентилятором запрещена.**
- Установить необходимое значение технологического тока и напряжения (для регулировки выходных параметров смотри раздел 4.7 настоящей инструкции). Нажать кнопку включения «Пуск/Стоп» источника питания на панели управления и проконтролировать работу агрегата по светящемуся индикатору.
- После окончания работы: нажать кнопку «ВЫКЛ» на передней панели источника питания, отключить автоматический выключатель или вынуть вилку из розетки.

6 ТЕХНИЧЕСКОЕ ОБСЛУЖИВАНИЕ

- Для обеспечения работоспособности в зависимости от интенсивности загрязнения в условиях эксплуатации необходимо своевременно производить очистку от пыли и грязи. При обслуживании разрешается снимать передние крышки корпуса силовых модулей РМ источника питания и продувать сжатым воздухом. Обслуживание должен производить специалист - электрик.
- Перед началом работы и по окончании производить профилактический внешний осмотр. Выявленные повреждения обязательно устранять.
- Следить за исправностью силовых электрических контактов. Не реже одного раза в 3 месяца проверять усилие затяжки.
- Проверять сопротивление изоляции один раз в 6 месяцев. Для проведения испытаний

соединить перемычкой силовые выводы выпрямителя «+» и «-», открыть крышку доступа к сетевым и информационным подключениям (предварительно отключив источник питания от сети), замкнуть между собой сетевые алюминиевые шины. Измерение сопротивления изоляции проводить при напряжении 1000 В между следующими цепями: штырями вилки питания и силовыми выводами; штырями вилки питания и выводом заземления на корпусе выпрямителя; силовыми выводами и выводом заземления на корпусе источника питания. Величина сопротивления изоляции должна быть не менее 5 МОм для каждой цепи.

- При наличии серьезных повреждений необходимо производить ремонт на предприятии изготовителя. Адрес изготовителя можно узнать на сайте, или по телефонам указанным в разделе 13 данной инструкции. Транспортировка источника питания должна выполняться в упакованном виде, только в вертикальном зафиксированном положении, без ударов и сильной тряски.

7 КОМПЛЕКТНОСТЬ

Источник питания ИПГ-12/1500-380 IP33	1 шт.
Руководство по эксплуатации	1 шт.
Упаковочная тара	1 шт.

По специальному заказу может поставляться пульт дистанционного управления с кабелем и соединительным разъемом типа D-SUB-9.

8 МАРКИРОВКА И УПАКОВКА

Каждый источник питания упаковывается в деревянный короб. На корпус агрегата прикрепляется этикетка со следующими обозначениями: наименование или знак изготовителя, наименования и тип прибора, технические характеристики, заводской номер, дата выпуска.

9 ТРАНСПОРТИРОВАНИЕ И ПРАВИЛА ХРАНЕНИЯ

- Транспортирование упакованных источников питания должно производиться в закрытых транспортных средствах (железнодорожных вагонах, а также автомобильным транспортом с защитой от дождя и снега) при температуре окружающего воздуха от -40°C до $+40^{\circ}\text{C}$.
- При транспортировке и погрузке источники питания должны оберегаться от ударов и воздействия влаги.
- На складах приборы должны храниться в транспортной таре в положении, указанном на таре. Хранение в индивидуальной упаковке осуществляется на стеллажах или деревянном сухом полу. Помещение для хранения должно быть сухим, вентилируемым, с влажностью воздуха существенно меньше, чем на открытом воздухе, при температуре от -40°C до $+40^{\circ}\text{C}$.

10 СВИДЕТЕЛЬСТВО О ПРИЁМКЕ

Источник питания инверторный для технологических процессов

ИПГ-12/1500-380 IP33 серия РМ-IP33

зав. № _____

Дата выпуска _____

соответствует **ТУ 3416-010-78723165-2015** и признан пригодным для эксплуатации

МП

Представитель ОТК _____

11 СВИДЕТЕЛЬСТВО О ПРОДАЖЕ

Организация продавец	
Дата продажи	
Адрес организации продавца	
Телефон	

МП

12 УТИЛИЗАЦИЯ

Источник питания не представляет опасности для жизни, здоровья людей и окружающей среды. Не содержит драгоценные металлы. После окончания срока эксплуатации подлежит утилизации по технологии, принятой на предприятии, эксплуатирующем данное изделие.

13 ИНФОРМАЦИЯ О ПРЕДПРИЯТИИ ИЗГОТОВИТЕЛЕ

АО «Электро Интел»

603057 г. Нижний Новгород, ул. Нартова, дом 2

www.ei-neon.ru

Отдел сбыта

телефоны: +7 (831) 416-97-54, 437-13-06, 4-245-255

факс: +7 (831) 416-98-22

e-mail: mail@ei-neon.ru

skype: ei-Vadim

Служба сервиса и технической поддержки

телефоны: +7 (831) 437-13-07, 230-13-07

e-mail: service@ei-neon.ru

skype: service.ei-neon

14 ГАРАНТИЙНЫЕ ОБЯЗАТЕЛЬСТВА

Предприятие-изготовитель гарантирует соответствие источника питания требованиям технических условий при соблюдении условий эксплуатации, хранения и транспортировки изложенных в настоящем руководстве по эксплуатации.

Срок службы источника питания 5 лет.

Гарантийный срок эксплуатации источника питания – 24 месяца со дня продажи.

Во избежание недоразумений необходимо внимательно изучить настоящее руководство по эксплуатации изделия и условия гарантийных обязательств (под гарантийными обязательствами понимается устранения недостатков, дефектов изделия, возникших по вине изготовителя).

УСЛОВИЯ ГАРАНТИЙНЫХ ОБЯЗАТЕЛЬСТВ

- Гарантийные обязательства изготовителя предоставляются уполномоченными сервисными центрами изготовителя и сервисным центром предприятия-изготовителя.
- Изготовитель выполняет гарантийные обязательства в течении 24 месяцев с даты продажи выпрямителя (при отсутствии нарушений настоящих Условий).
- Гарантийные обязательства не распространяются на перечисленные ниже принадлежности источника питания: провода, шины, зажим для заземления, токовые разъемы, сетевую вилку, корпус источника питания, корпус пульта управления, упаковочную тару.

Изготовитель не несет ответственность за выполнение гарантийных обязательств:

- В случае нарушения правил и условий эксплуатации источника питания, изложенных в настоящем руководстве по эксплуатации.
- Если источник питания имеет следы попыток неквалифицированного ремонта.
- Если дефект вызван изменением конструкции или схемы источника питания, не предусмотренных изготовителем.
- Если дефект вызван действием непреодолимых сил, несчастными случаями, умышленными или неосторожными действиями потребителя или третьих лиц.

Гарантийные обязательства не распространяются на следующие недостатки источника питания:

- Механические повреждения, возникшие после передачи товара потребителю.
- Повреждения, вызванные несоответствием стандартам параметров питающей сети и других подобных внешних факторов.
- Повреждения, вызванные попаданием внутрь выпрямителя посторонних предметов, веществ, жидкостей.

АО «Электро Интел» снимает с себя ответственность за возможный вред, прямо или косвенно нанесенный выпрямителем людям, домашним животным, имуществу в случае, если это произошло в результате несоблюдения правил и условий эксплуатации, умышленных или неосторожных действий потребителя или третьих лиц.

Гарантийные обязательства осуществляются только при наличии правильно и четко указанных: модели, заводского номера изделия, даты продажи, четких печатей фирмы-продавца. Заводской номер и модель выпрямителя должны соответствовать указанным в настоящем руководстве по эксплуатации.

15 СВЕДЕНИЯ О РЕКЛАМАЦИЯХ

При обнаружении неисправности источника питания в период гарантийного срока эксплуатации потребитель составляет рекламационный акт с указанием обнаруженных дефектов и отправляет его вместе с неисправным выпрямителем и настоящим руководством по эксплуатации в уполномоченный сервисный центр изготовителя или сервисный центр предприятия-изготовителя.

Покупатель			
<small>(наименование предприятия, организации; Ф.И.О. частного лица; контактный телефон)</small>			
Содержание рекламации			
Дата принятия на ремонт			
Название сервисного центра			
Мастер по ремонту			
Заключение о причинах неисправности			
Дата окончания ремонта			
Вид ремонта	Гарантийный	Не гарантийный	

МП

Покупатель			
	(наименование предприятия, организации; Ф.И.О. частного лица; контактный телефон)		
Содержание рекламации			
Дата принятия на ремонт			
Название сервисного центра			
Мастер по ремонту			
Заключение о причинах неисправности			
Дата окончания ремонта			
Вид ремонта		Гарантийный	Не гарантийный

МП

ТАМОЖЕННЫЙ СОЮЗ



СЕРТИФИКАТ СООТВЕТСТВИЯ

№ ТС RU C-RU.A301.B.00711

Серия RU № 0388957

ОРГАН ПО СЕРТИФИКАЦИИ Общество с ограниченной ответственностью «АЛЬЯНС ЮГО-ЗАПАД». Место нахождения: 117461, Россия, город Москва, улица Каховка, дом 30, помещение 1, комната 13. Фактический адрес: 119049, Россия, город Москва, 1-й Добрынинский переулок, дом 15/7, помещение 27. Телефон: +7 (495) 268-13-26, факс: +7 (495) 268-13-26, адрес электронной почты: info@alliance-sw.ru. Аттестат аккредитации регистрационный № RA.RU.11A301 выдан 27.10.2015 года Федеральной службой по аккредитации

ЗАЯВИТЕЛЬ Закрытое акционерное общество «Электрон Интел». Основной государственный регистрационный номер: 1055248148240. Место нахождения: 603009, Российская Федерация, Нижегородская область, город Нижний Новгород, проспект Гагарина, дом 168, офис 401/4. Фактический адрес: 603057, Российская Федерация, Нижегородская область, город Нижний Новгород, улица Нартова, дом 2, этаж 2. Телефон: 8314169822, факс: 8314169754, адрес электронной почты: mail@ei-neon.ru

ИЗГОТОВИТЕЛЬ Закрытое акционерное общество «Электрон Интел». Место нахождения: 603009, Российская Федерация, Нижегородская область, город Нижний Новгород, проспект Гагарина, дом 168, офис 401/4. Фактический адрес: 603057, Российская Федерация, Нижегородская область, город Нижний Новгород, улица Нартова, дом 2, этаж 2

ПРОДУКЦИЯ Источники питания инверторного типа, торговой марки «NEON», типы: «ИПГ», «ИПТ», «ИВН», «МКС». Продукция изготовлена в соответствии с ТУ 3416-010-78723165-2015. Серийный выпуск

КОД ТН ВЭД ТС 8504 40 900 0

СООТВЕТСТВУЕТ ТРЕБОВАНИЯМ Технического регламента Таможенного союза ТР ТС 004/2011 "О безопасности низковольтного оборудования"; Технического регламента Таможенного союза ТР ТС 020/2011 "Электромагнитная совместимость технических средств"

СЕРТИФИКАТ ВЫДАН НА ОСНОВАНИИ протокола испытаний № 2180-43-15/СП от 27.11.2015 года. Испытательная лаборатория Общество с ограниченной ответственностью "СПБ-Стандарт", аттестат аккредитации регистрационный номер РОСС RU.0001.21AB94 действителен до 28.10.2016 года; акта анализа состояния производства от 11.03.2016 года органа по сертификации продукции Общества с ограниченной ответственностью «Альянс Юго-Запад».

ДОПОЛНИТЕЛЬНАЯ ИНФОРМАЦИЯ Срок службы 5 лет согласно технической документации изготовителя. Срок и условия хранения указаны в эксплуатационной документации, приложенной к изделию.

СРОК ДЕЙСТВИЯ: 21.03.2016 ПО 20.03.2021 ВКЛЮЧИТЕЛЬНО

Исполнитель (уполномоченное лицо) органа по сертификации: А.А. Звягин (инициалы, фамилия)

Эксперт (эксперт-аудитор) (эксперты (эксперты-аудиторы)): В.П. Ефремов (инициалы, фамилия)



